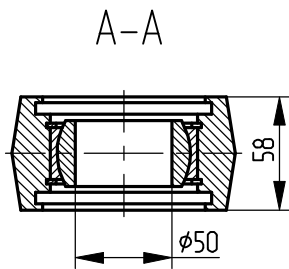


Гидроцилиндр 9506-8603510-010

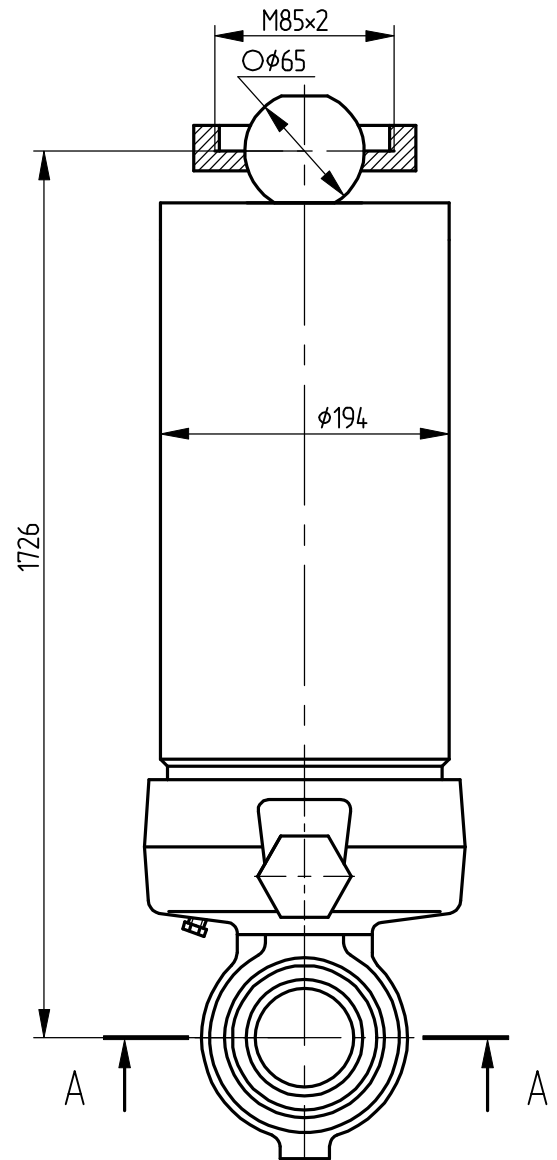
Применяемые уплотнения
фирмы "Dichtomatik".

Пример маркировки:
9506-8603510-010 Ту Ну Ду



Звено	Диаметр, мм	Ход, мм
I	160	1397
II	140	1400
III	120	1392
IV	100	1389
Общий ход		5578

Номинальное давление, МПа	- 12
Максимальное давление, МПа	- 15
Количество звеньев	- 4
Усилие (при 12 МПа), кН:	
- звено I	- 249,7
- звено II	- 193,5
- звено III	- 144,4
- звено IV	- 102,5



Применяемость: гидроцилиндр подъема платформы (29 т.) автосамосвалов серии МАЗ 9506.