

Пневмоцилиндр 93892-3014030

Давление, МПа:

номинальное - 0,5,

Усилие на штоке, кН:

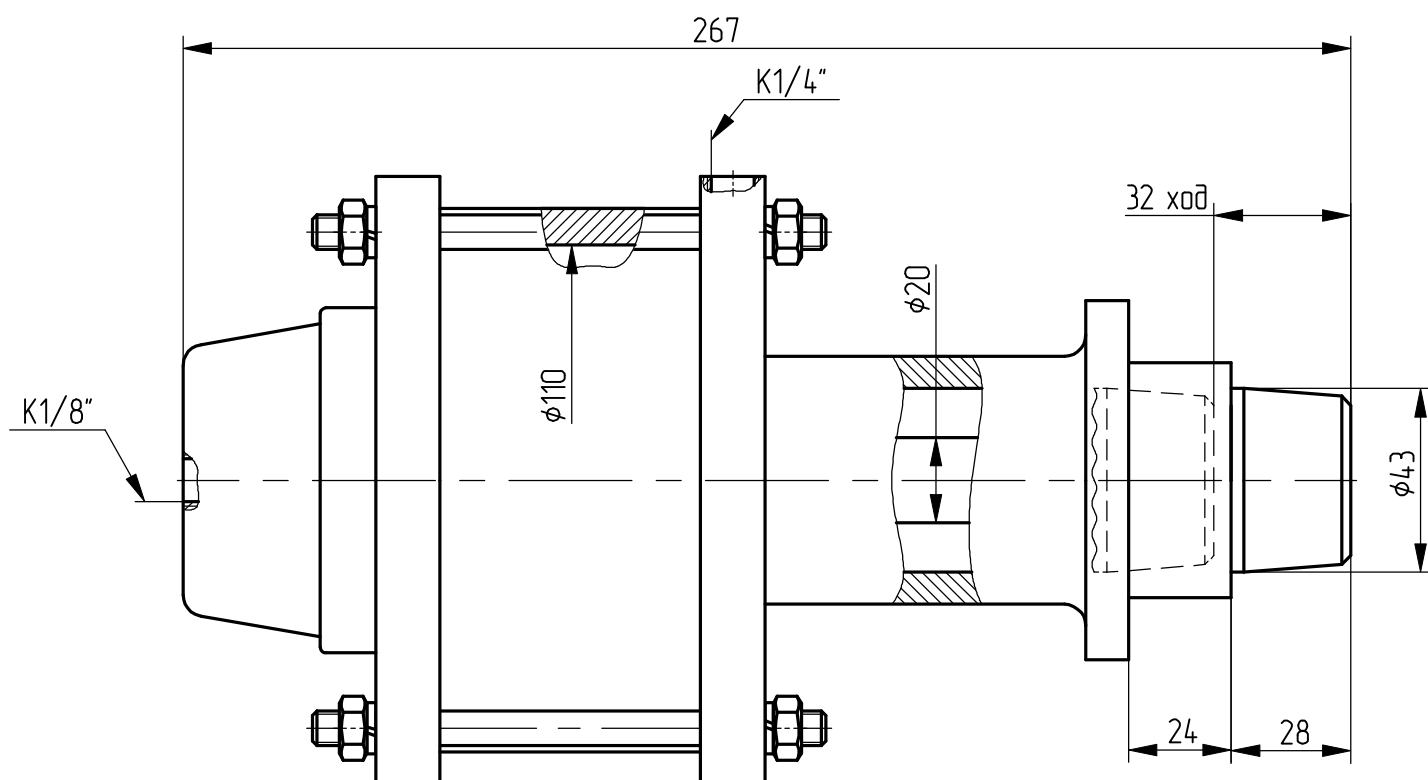
тянущее - 4,4,

Масса, кг - 7,7.

Уплотнения по поршню и штоку -

кольца резиновые ГОСТ 9833-73.

Пример маркировки: 9398-3014030, Ту, Ну, Ду.



Применяемость: цилиндр блокировки оси.