

Гидроцилиндр 80-4216110-01

Давление, МПа:

номинальное - 1,

максимальное - 3.

Усилие на штоке, Н:

толкающее - 1865,

тянущее - 1674.

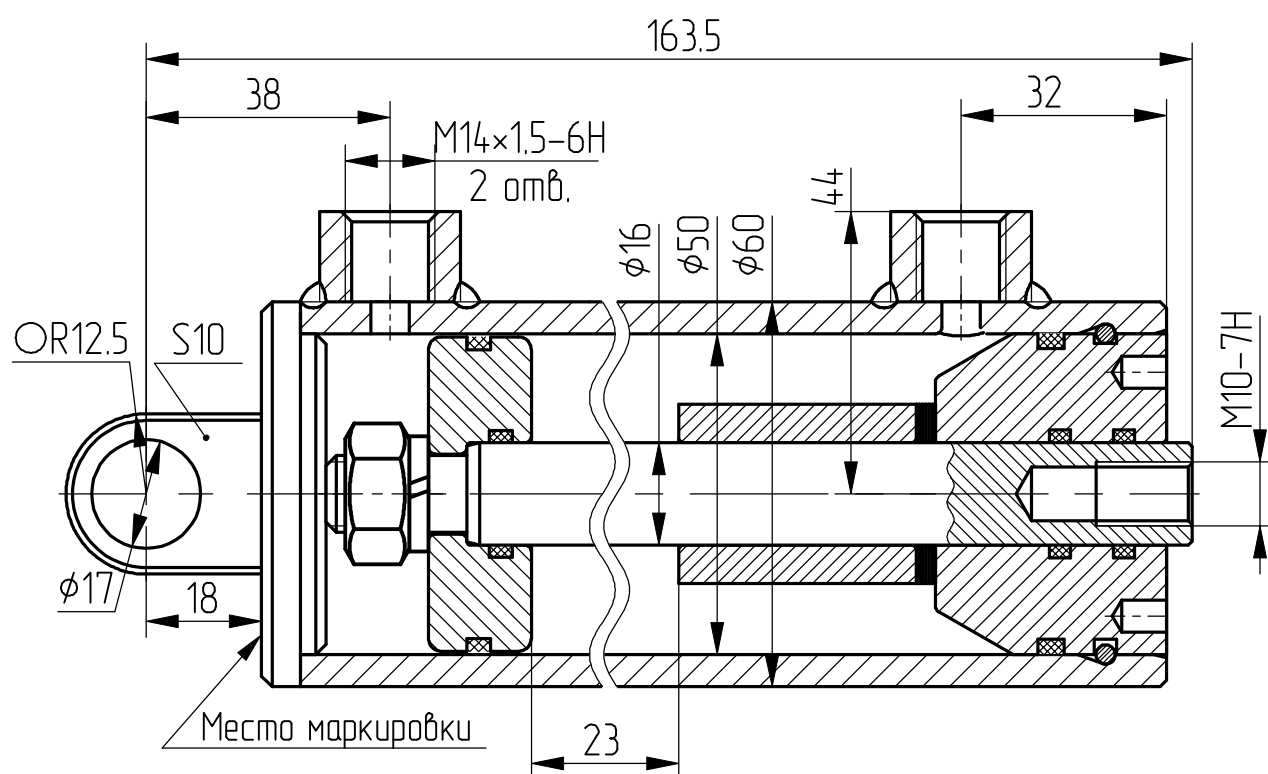
Масса, кг -2.17

Уплотнения по парню и штоку -

кольца резиновые ГОСТ 9833-73 и

фирмы "Dichtomatic".

Пример маркировки: 80-4216110-01, Ту, Ну, Ду.



Применяемость: гидроцилиндр управления коробкой передач для тракторов МТЗ-1221.3/1222.3/1525.3/2022.