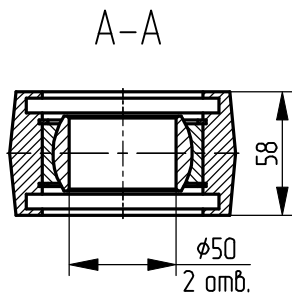


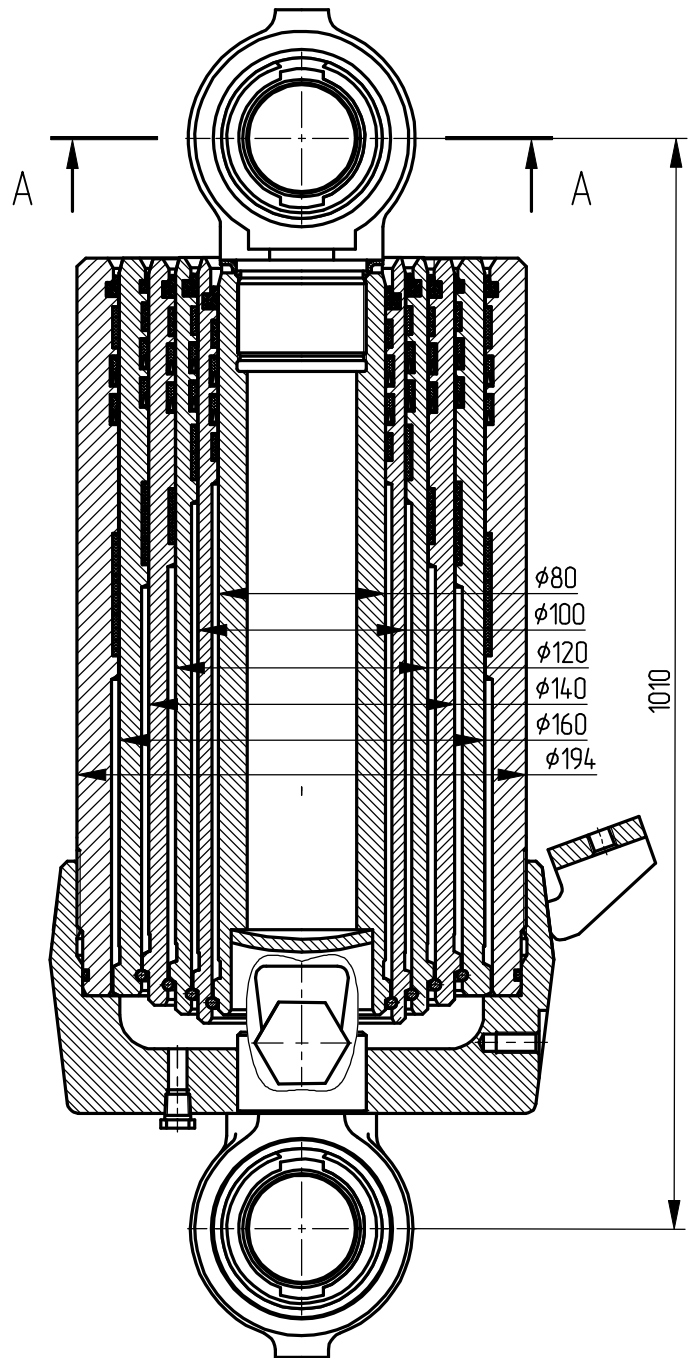
# Гидроцилиндр 55165-8603510

Применяемые уплотнения  
фирм: "Dichtomatik", "Bosak+Shamban".

Пример маркировки:  
55165-8603510.5-160-3444 Тy Нy Дy



Звено	Диаметр, мм	Ход, мм
I	160	636
II	140	666
III	120	697
IV	100	717
V	80	728
Общий ход		3444



Номинальное давление, МПа	- 12
Максимальное давление, МПа	- 15
Количество звеньев	- 3
Усилие (при 12 МПа), кН:	
- звено I	- 249.7
- звено II	- 193.5
- звено III	- 144.4
- звено IV	- 102.5
- звено V	- 67.8

Применяемость: