

Пневмоцилиндр 5516-8505310 (551607-8505310)

Давление, МПа:

номинальное - 0,65,

максимальное - 0,8.

Усилие на штоке, кН:

толкающее - 5,87,

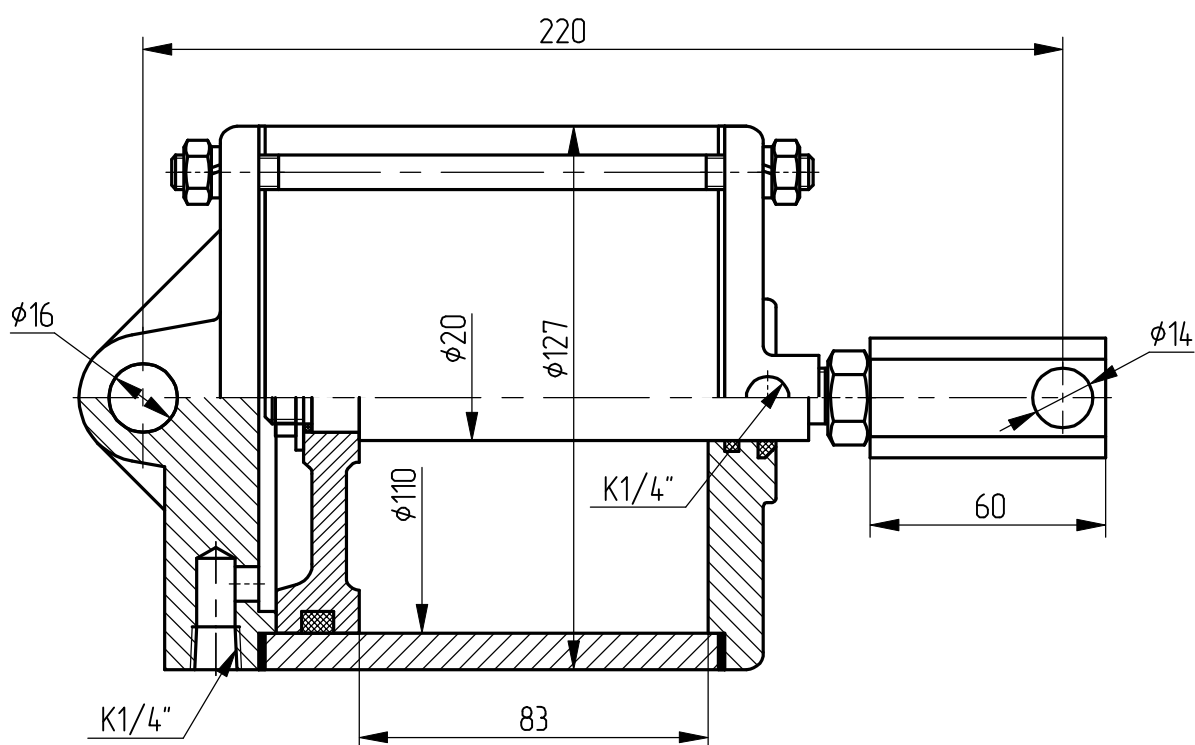
тянущее - 5,67.

Масса, кг - 4,88.

Уплотнения по поршню и штоку -

кольца резиновые ГОСТ 9833-73.

Пример маркировки: 5516-8505310, Ту, Ну, Ду.



Применяемость: цилиндр запора борта автомобиля-самосвала марки МАЗ.