

Пневмоцилиндр 5335-1602705-21

Давление, МПа:

номинальное - 0.65,

максимальное - 0.8.

Усилие на штоке, кН:

толкающее - 2.38,

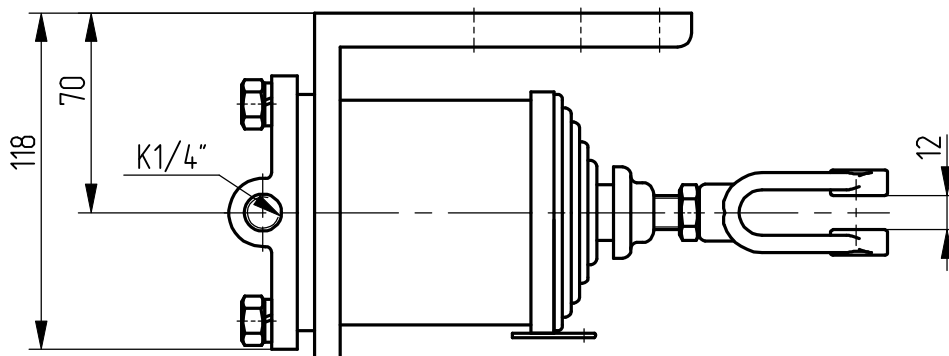
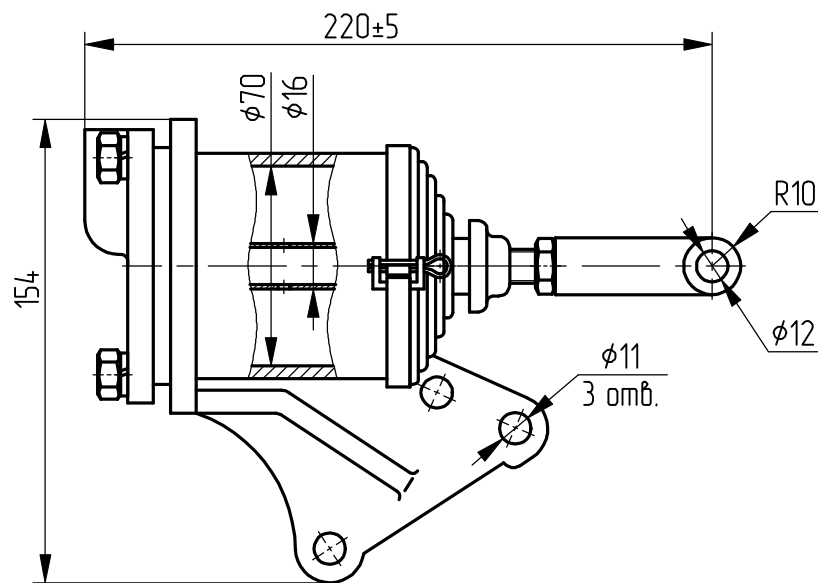
тянущее - 2.25.

Масса, кг -3.1.

Уплотнения по поршню и крышке:

кольцо резиновое ГОСТ 9833-73, манжета
собственного изготовления.

Пример маркировки: 5335-1602705-21, Ту, Ну, Ду.



Применяемость: гидроцилиндр уменьшения усилия на педали включения сцепления автомобилей марки МАЗ.