

Гидроцилиндр КГЦ265.63-40-200

Давление, МПа:

номинальное -16,

максимальное -20.

Усилие на штоке, кН:

толкающее -47.3,

тянущее -28.2.

Масса, кг -9.

Уплотнения подвижных соединений фирмы "Trelleborg".

Пример маркировки: КГЦ265.63-40-200, Ту, Ну, Ду.

Применяемость: гидроцилиндр передней навески тракторов "Беларус-1220".

Рисунок 1

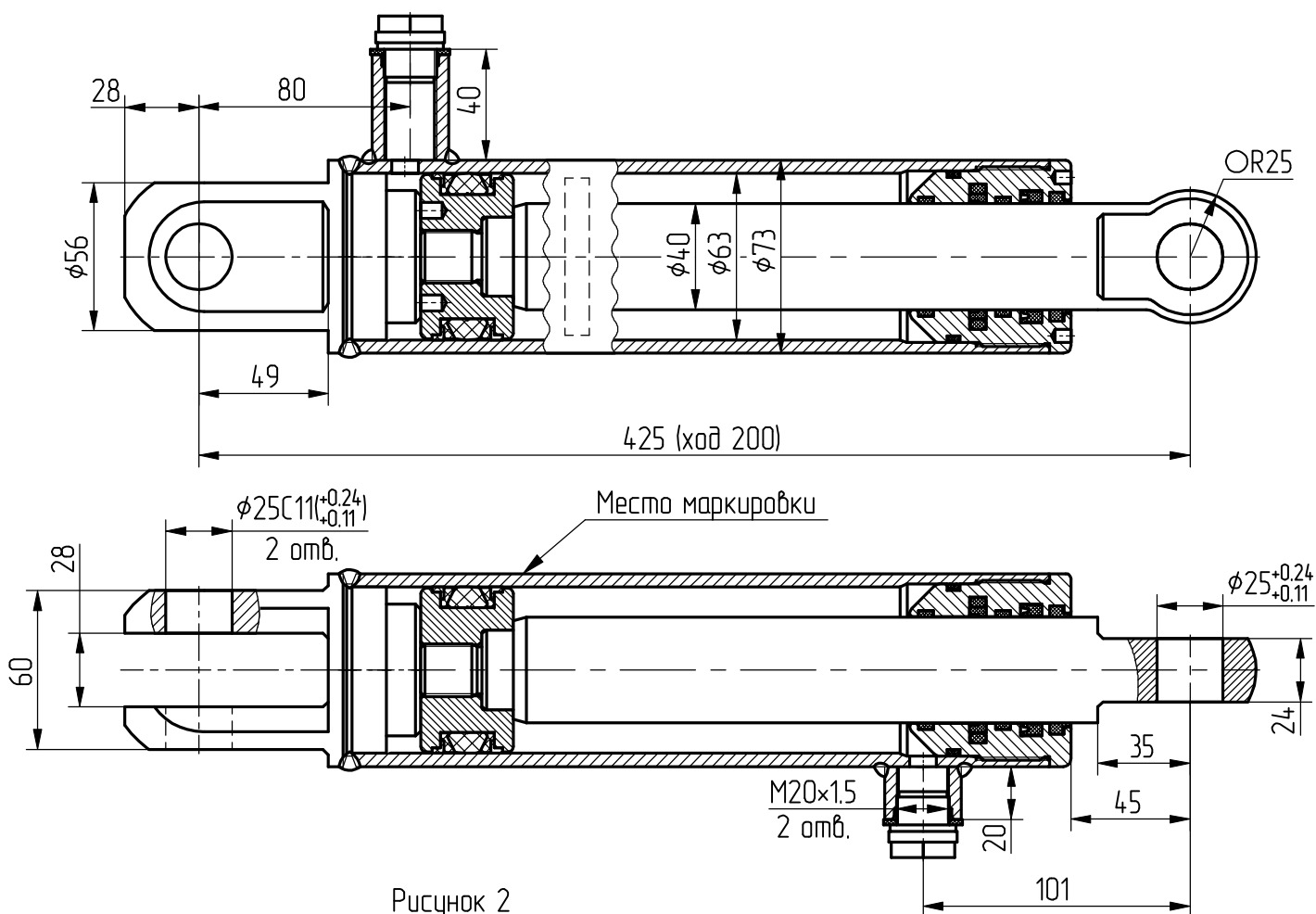
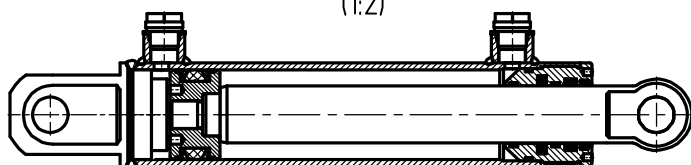


Рисунок 2

Остальное - смотри рисунок 1

(1:2)



Обозначение	Рисунок
КГЦ265.63-40-200	1
КГЦ265-01.63-40-200	2