

# Гидроцилиндр КГЦ263А.80-50-200

Давление, МПа:

номинальное -16,

максимальное -20.

Усилие на штоке, кН:

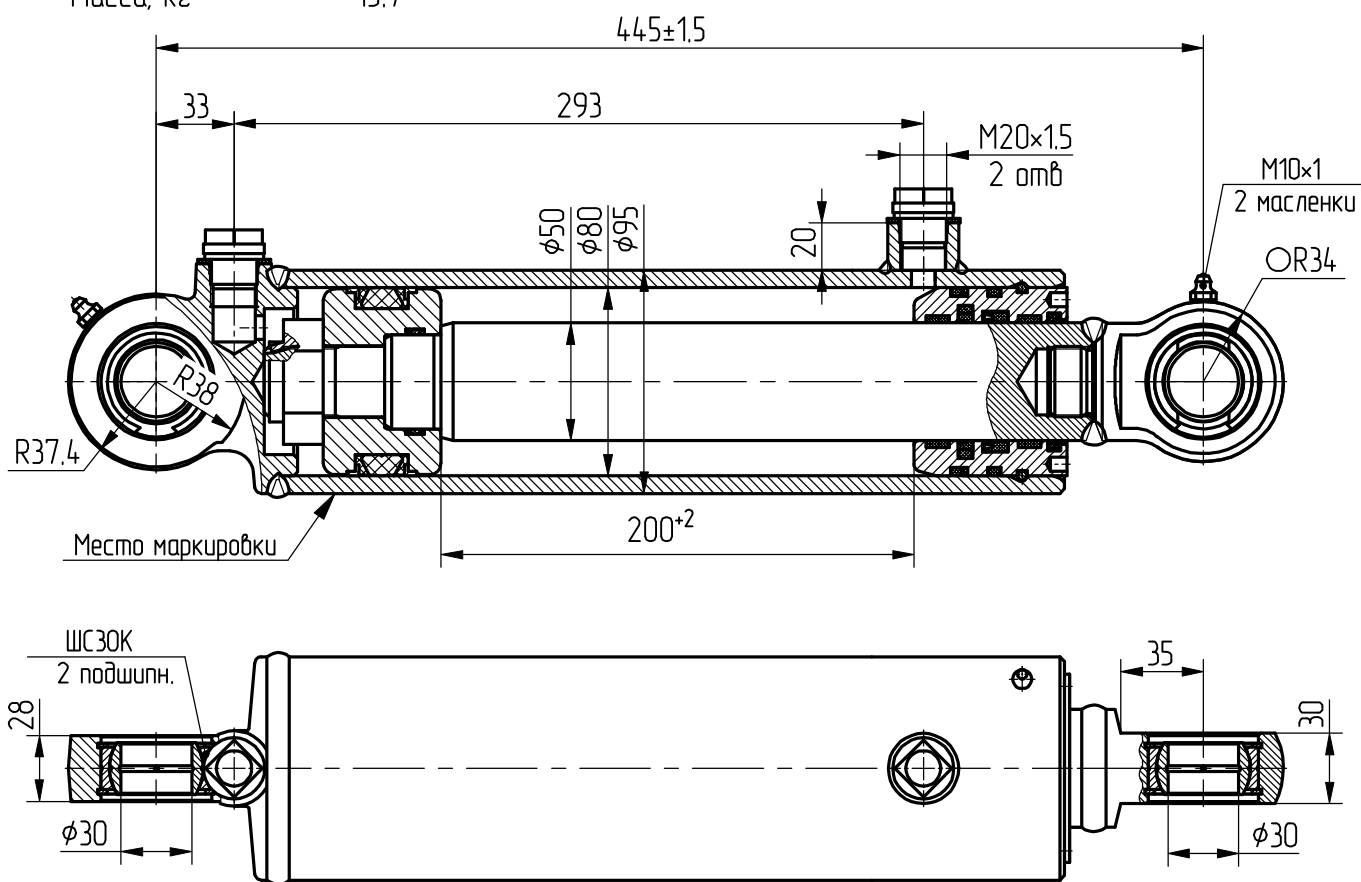
толкающее -76.4,

тянущее -46.6.

Масса, кг -15.7

Уплотнения подвижных соединений фирмы "Trelleborg".

Пример маркировки: КГЦ263А.80-50-200, Ту, Ну, Ду.



Применяемость: управление челюстным ковшом экскаватора-погрузчика "Амкодор-702 ЕМ".