

# Гидроцилиндр КГЦ236.160-80-S

Давление, МПа:

номинальное -16,

максимальное -20.

Усилие на штоке, кН:

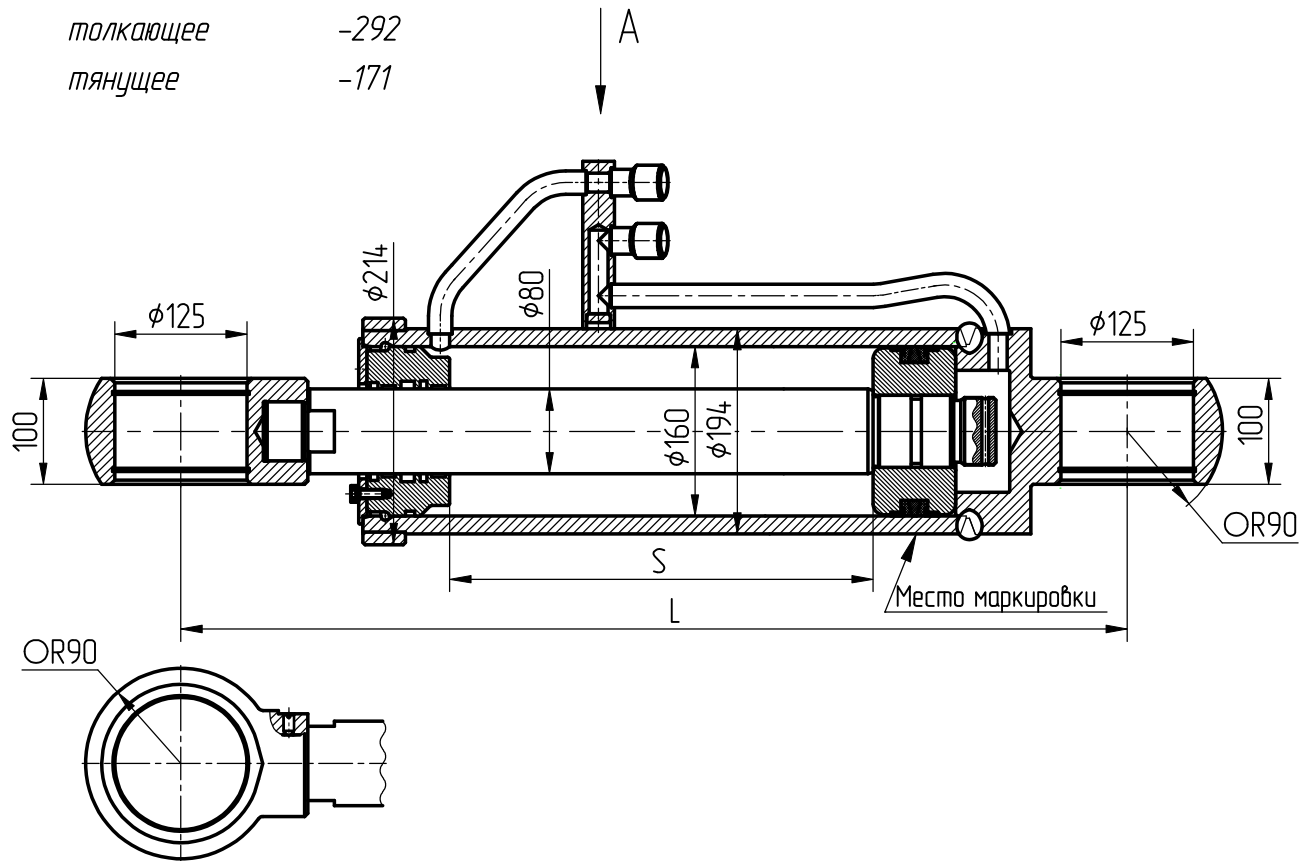
толкающее -292

тянущее -171

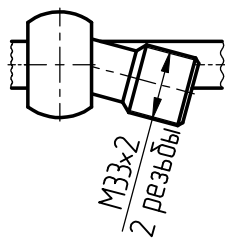
Уплотнение по поршню и штоку

компании - "Trelleborg".

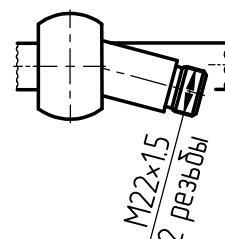
Пример маркировки: КГЦ236-01.160-80-500, Ту, Ну, Ду.



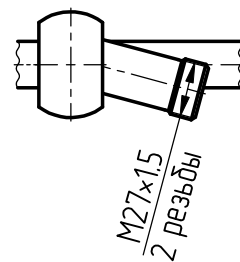
А  
Рисунок 1



А  
Рисунок 2



А  
Рисунок 3



Обозначение	Рис.	S, мм		L, мм		Масса, кг	Применяемость
		Номинал	Пред. откл.	Номинал	Пред. откл.		
КГЦ236.160-80-400	1	400	+3	894	±1,5	139,4	Для ковша погрузч. Т0-18Б, -18Д.
КГЦ236-01.160-80-500	1	500	+4	1030	±2	154,2	Для ковша погрузчика: Т0-28.
КГЦ236-02.160-80-400	2	400	+3	894	±1,5	139,3	
КГЦ236-03.160-80-400	3	400	+3	894	±1,5	139,3	Для ковша погрузч. ПК 2701