

Гидроцилиндр Ц90×50×250 (КГЦ234.90-50-250)

Давление, МПа:

номинальное - 10,

максимальное - 16.

Усилие на штоке, кН:

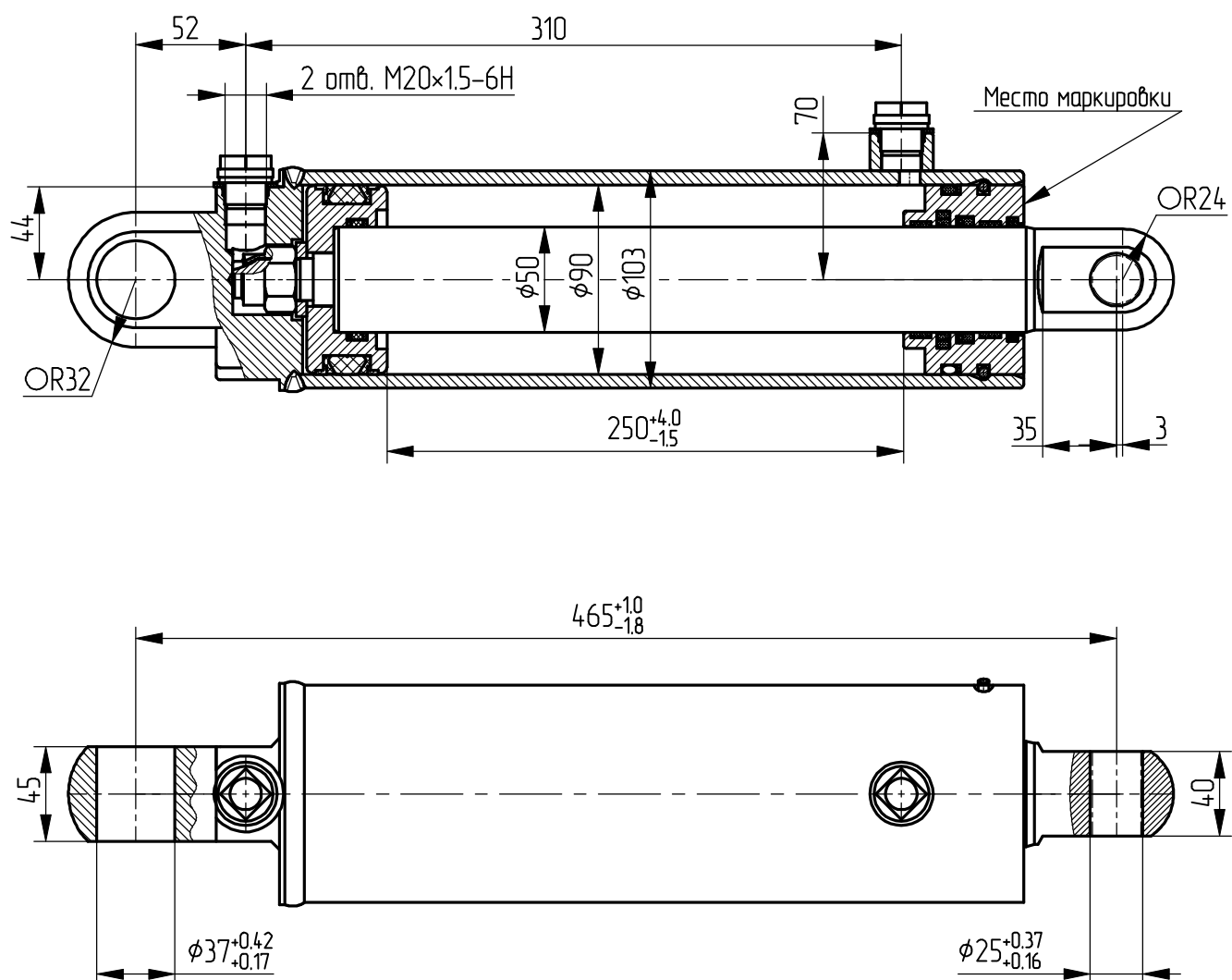
толкающее - 60.4,

тянущее - 41.8.

Масса, кг - 15.7.

Уплотнения по парню и штоку фирмы "Simrit".

Пример маркировки: Ц90×50×250, Ту, Ну, Ду.



Применяемость: з/ц подъема задней навески для тракторов МТЗ-1523, 1523В, 1222, 2102 и подъема передней навески для тракторов МТЗ-2022, 2522, 2822.