

Гидроцилиндр КГЦ232.2-56-1400

Давление, МПа:

номинальное - 16

максимальное - 20

Количество звеньев - 2

Усилие (при 16 МПа), кН:

- звено I - 37.4

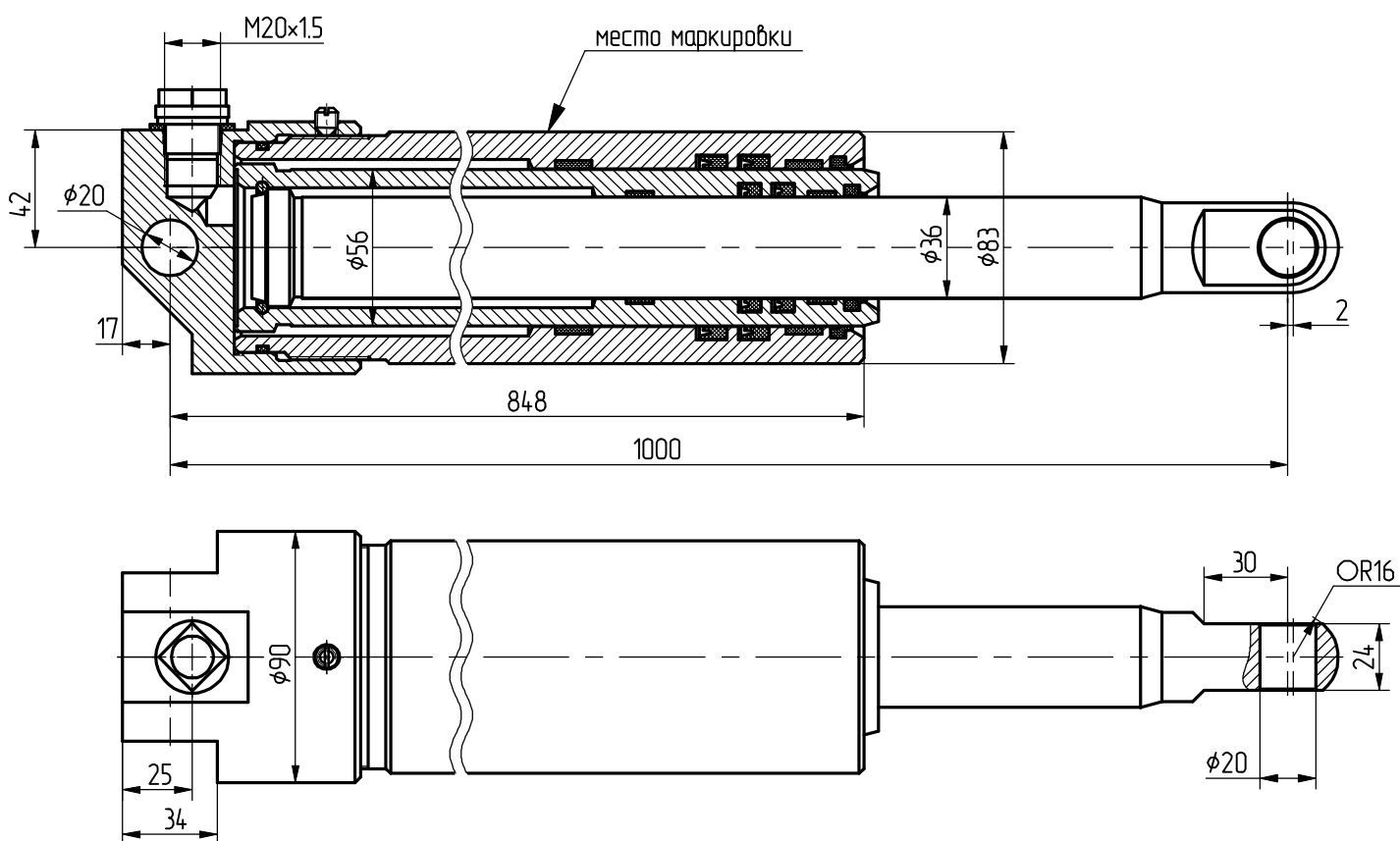
- звено II - 15.5

Масса, кг - 31

Уплотнения по поршню и штоку фирмы "Bosak+Shamban".

Пример маркировки: КГЦ232.2-56-1400

Ту Ну Ду



Звено	Диаметр, мм	Ход, мм
I	56	690
II	36	710
Общий ход, мм		1400

Применяемость: гидроцилиндр подъёма опрыскивателя ОП-2000 для ОАО "Мекосан" г. Иваново.