

Гидроцилиндр КГЦ231А.50-32-S

Давление, МПа:

номинальное - 16,

максимальное - 20.

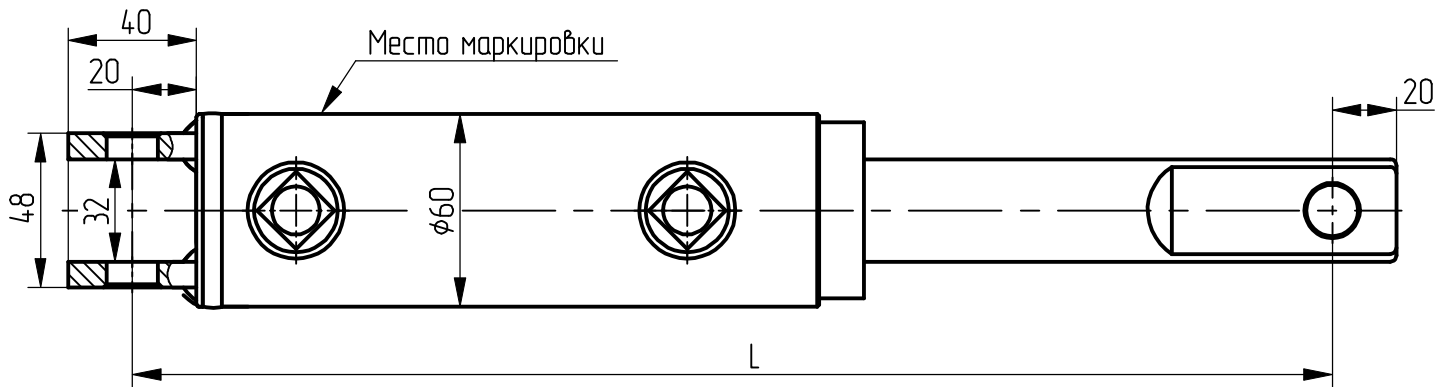
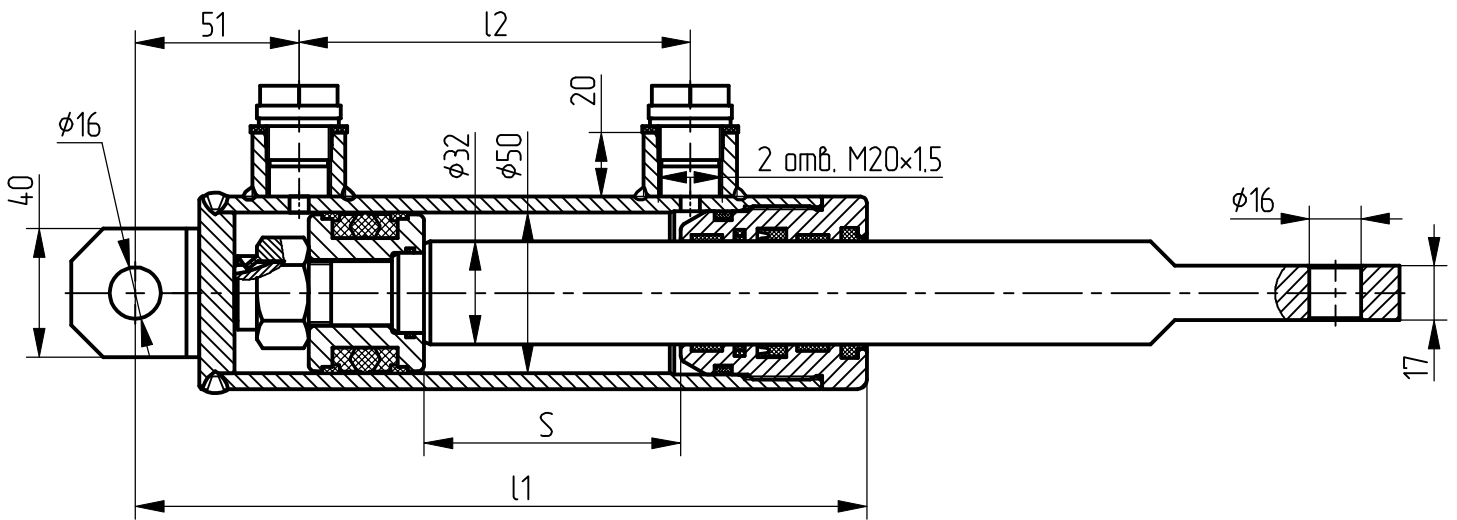
Усилие на штоке, кН:

толкающее - 29,8,

тянущее - 17,6.

Уплотнения по парню и штоку фирмы "Trelleborg".

Пример маркировки: КГЦ231А.50-32-380, Ту, Ну, Ду.



Обозначение	S, мм	L, мм	l1, мм	l2, мм	Масса, кг	Применяемость
КГЦ231А.50-32-380	380	674	528	422	8,9	Г/ц открывания секций опрыскивателя ОП 2000 ОАО "Мекосан" г. Иванова.
КГЦ231А-01.50-32-610	610	920	758	652	12	Г/ц открывания секций опрыскивателя ОП 3000 ОАО "Мекосан" г. Иванова.