

# Гидроцилиндр КГЦ228А.80-40-S

Давление, МПа:

номинальное -16,

максимальное -20.

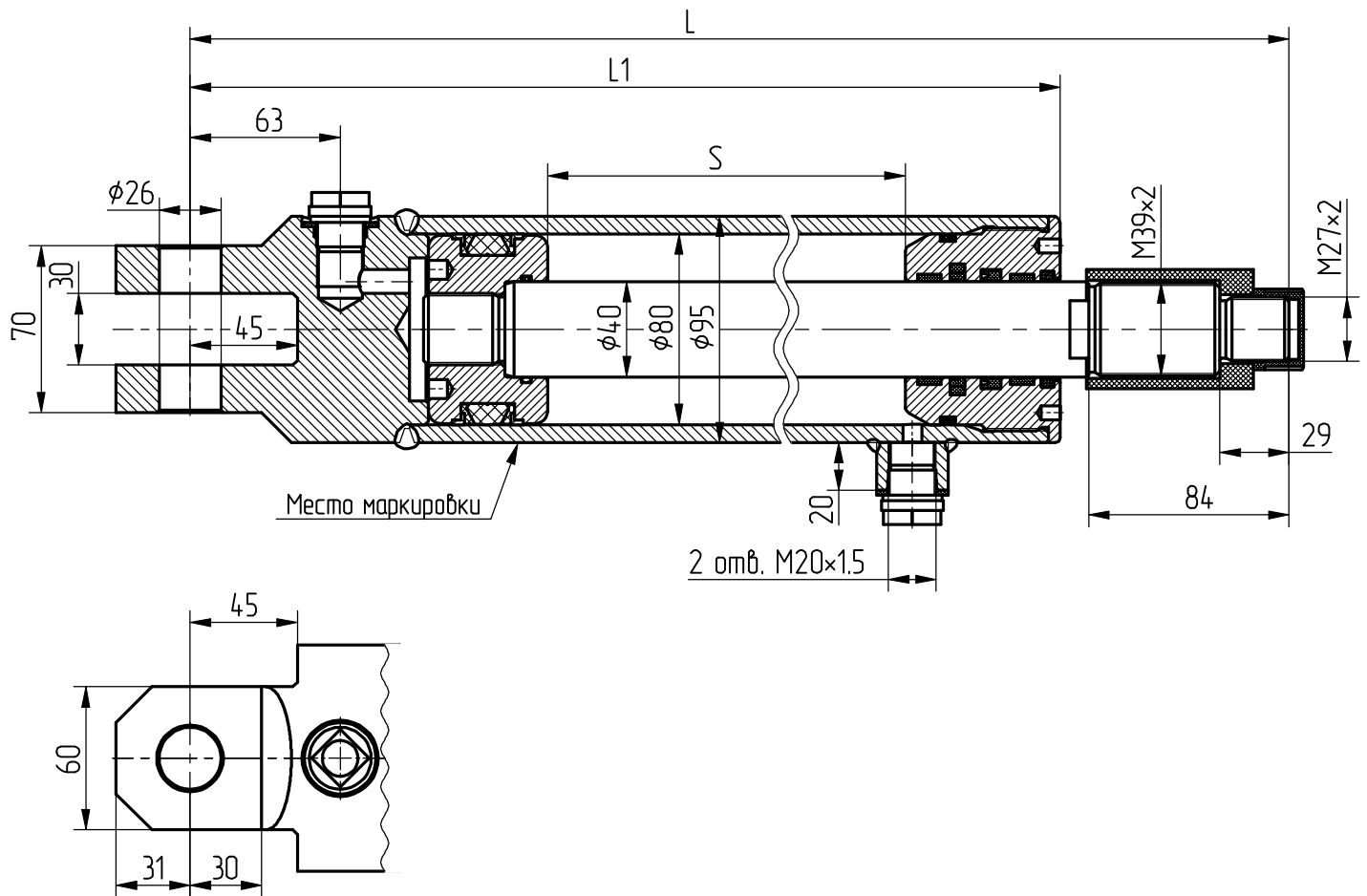
Усилие на штоке, кН:

толкающее -76.4,

тянущее -57.3.

Уплотнения компании "Trelleborg".

Пример маркировки: КГЦ228А.80-40-400, Ту, Ну, Ду.



Обозначение	Размеры, мм			Масса, кг	Применяемость
	S	L	L1		
КГЦ228А.80-40-400	400	711	615	20,9	Подъём жаток ЖВЗ -7.0, ЖВЗ -9.2, ЖВЗ -10.0, ЖВЗ -10.7 Гомельского завода литья и нормалей.
КГЦ228А-01.80-40-200	200	511	415	15,8	