

# Гидроцилиндр КГЦ215.35-25-250

Давление, МПа:

номинальное  $-18 \pm 0.5$

максимальное  $-22.5$

Усилие на штоке, кН:

толкающее  $-16.5$

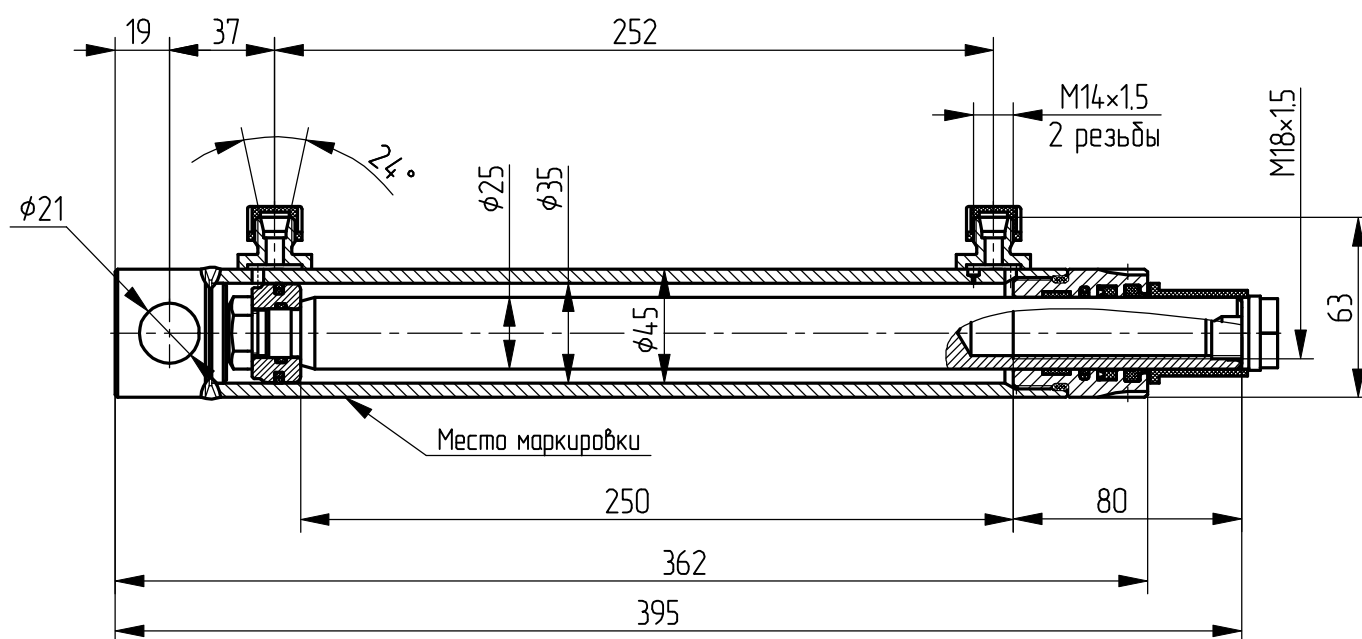
тянущее  $-8.06$

Масса, кг  $-3.3$

Уплотнения по поршню и штоку фирмы

"Bosak+Shamban".

Пример маркировки: КГЦ215.35-25-250, Ту, Ну, Ду.



Применяемость: гидроцилиндр вертикального перемещения мотобила комбайнов "Луда - 1300", жатки комбайнов КЗС-7, КЗР-10.