

# Гидроцилиндр КГЦ186.125-80-S

Давление, МПа:

номинальное -20,

максимальное -24.

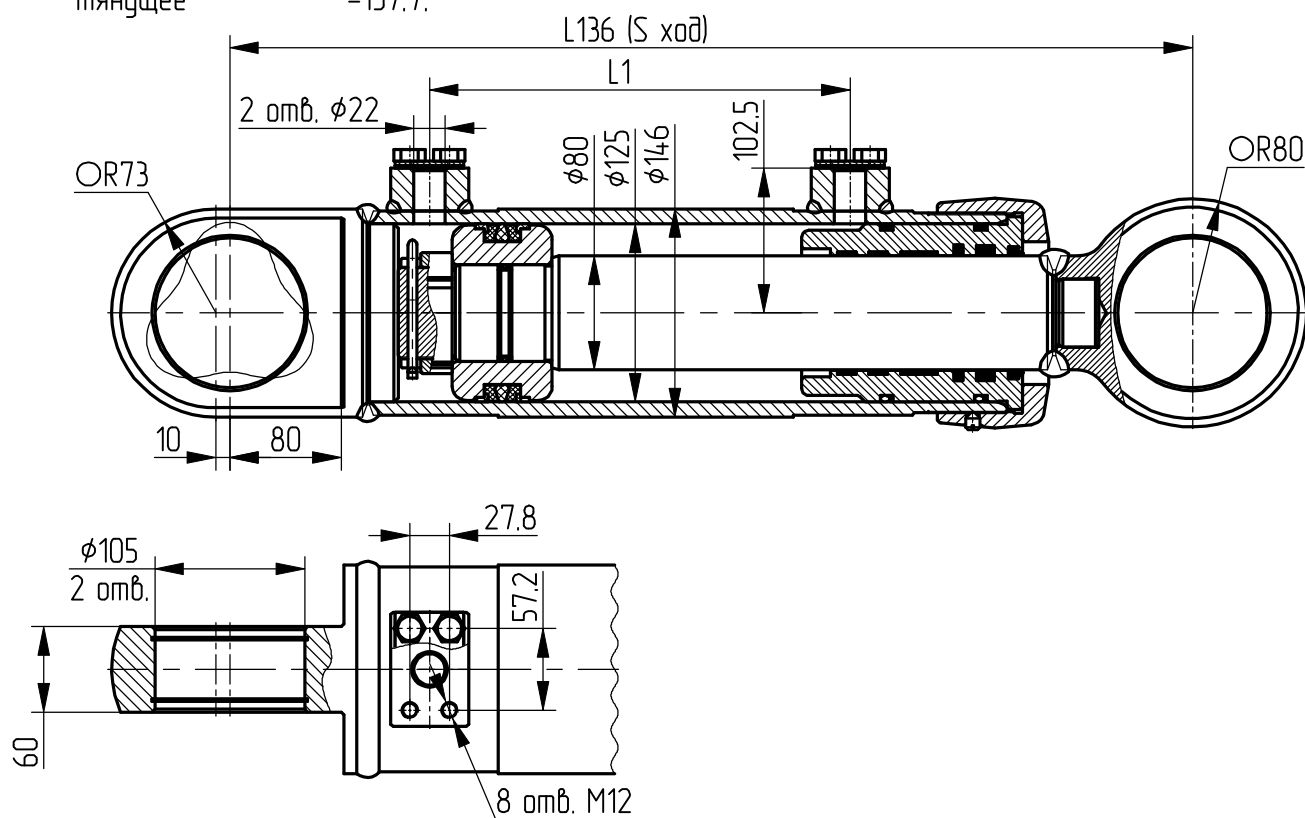
Усилие на штоке, кН:

толкающее -233.2,

тянущее -137.7.

Уплотнения компании "Trelleborg".

Пример маркировки: КГЦ186.125-80-400, Ту, Ну, Ду.



Обозначение	S, мм	L, мм	L1, мм	Масса, кг	Применяемость
КГЦ186.125-80-400	400	900	520	81	Г/ц подъема опоры экскаваторов ЭО-3323А; ЕК-14,-18.
КГЦ186-01.125-80-500	500	1000	620	88,5	
КГЦ186-02.125-80-800	800	1300	920	110,8	
КГЦ186-03.125-80-900	900	1400	1020	118,3	Г/ц подъема стрелы экскаватора UBEW-25M1
КГЦ186-04.125-80-1000	1000	1500	1120	125,7	Г/ц подъема стрелы экскаватора UBEW-25M1
КГЦ186-05.125-80-1100	1100	1600	1220	133,2	Г/ц подъема стрелы экскаватора UBEW-25M1
КГЦ186-06.125-80-1250	1250	1750	1370	144,4	
КГЦ186-07.125-80-1300	1300	1800	1420	148,1	
КГЦ186-08.125-80-1400	1400	1900	1520	155,5	Г/ц подъема стрелы экскаватора UBEW-25M1
КГЦ186-09.125-80-200	200	700	320	66,1	