

# Гидроцилиндр КГЦ186.125-80-S

Рисунок 1.

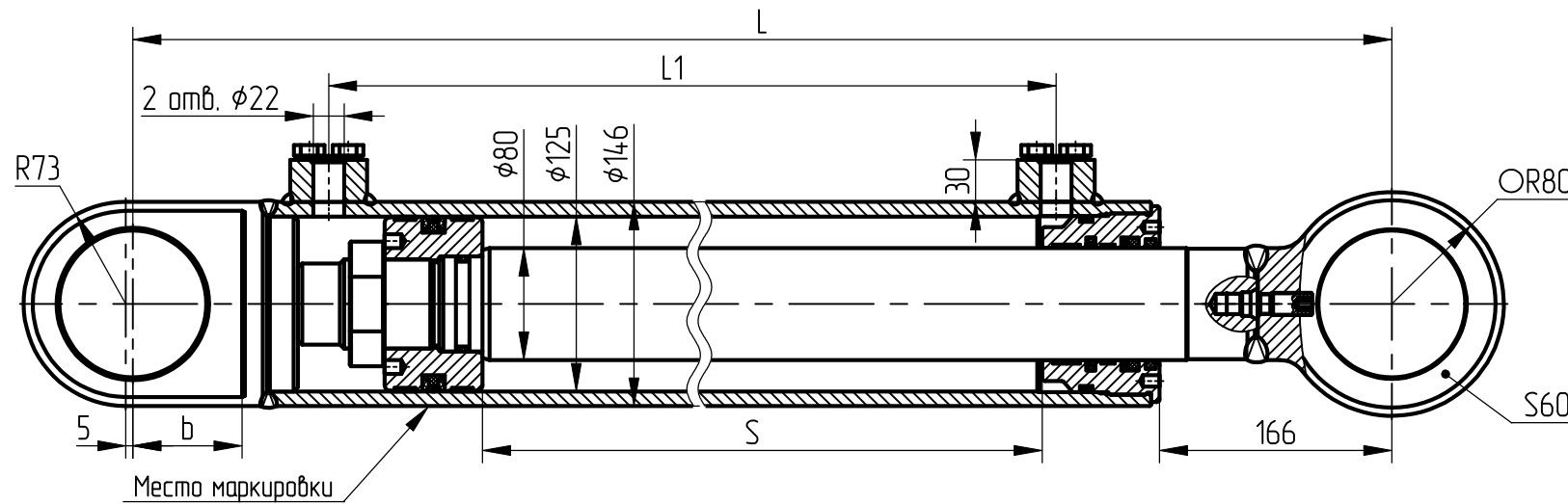
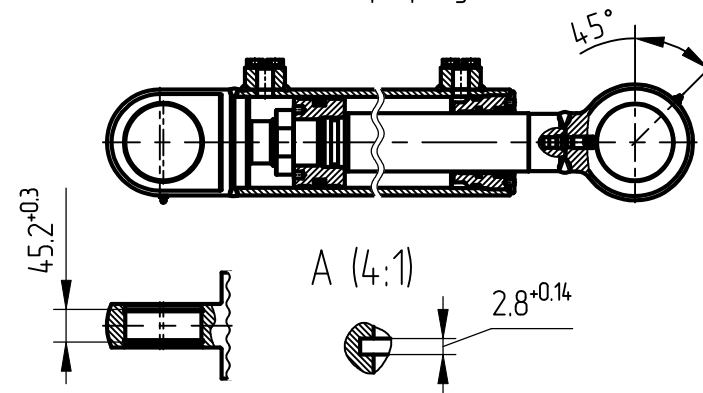
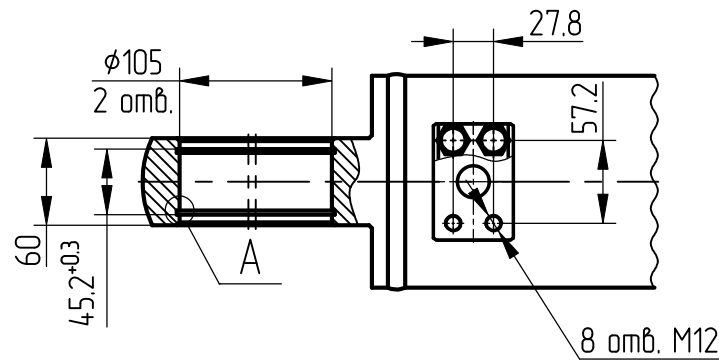


Рисунок 2 (1:4).

Остальное - смотри рисунок 1.



Давление, МПа:

номинальное -20,

максимальное -25.

Усилие на штоке, кН:

толкающее -233.2,

тянущее -137.7.

Уплотнения по поршню и штоку фирм:

"Trelleborg", "GAPI GROUP".

Пример маркировки: КГЦ186.125-80-400 Ту, Ну, Ду.

Обозначение	Размеры, мм				Масса, кг	Рис.	Применяемость
	S	L	L1	b			
КГЦ186.125-80-400	400	900	520	80	81	1	для подъема опоры экскаваторов ЭО-3323А; ЕК-14,-18.
КГЦ186-01.125-80-500	500	1000	620		88.5	1	
КГЦ186-02.125-80-800	800	1300	920		110.8	1	
КГЦ186-03.125-80-900	900	1400	1020		118.3	1	для подъема стрелы экскаватора UBEW-25M1
КГЦ186-04.125-80-1000	1000	1500	1120		125.7	1	для подъема стрелы экскаватора UBEW-25M1
КГЦ186-05.125-80-1100	1100	1600	1220		133.2	1	для подъема стрелы экскаватора UBEW-25M1
КГЦ186-06.125-80-1250	1250	1750	1370		144.4	1	
КГЦ186-07.125-80-1300	1300	1800	1420		148.1	1	
КГЦ186-08.125-80-1400	1400	1900	1520		155.5	1	для подъема стрелы экскаватора UBEW-25M1
КГЦ186-09.125-80-200	200	700	320		66.1	1	
КГЦ186-10.125-80-1000	1000	1500	1120		125.7	2	
КГЦ186-10.125-80-1000Т	1000	1500	1120		125.7	2	
КГЦ186-11.125-80-1100	1100	1600	1220	90	133.2	1	для машины штабелирующей А30 пр-ва Амкодор-Пинск